



OBEČNÉ ÚDAJE

Úvod	B1
Použité značky	B2
Označení poloh svařování.....	B3
Klasifikační, certifikační a jiné schvalující organizace.....	B5

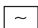
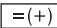
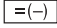
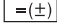
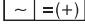
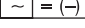
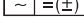


Úvod

Všeobecné vlastnosti svarového kovu a svařovacích materiálů:

R_m	pevnost v tahu (MPa)
R_{eL}	dolní mez kluzu v tahu (MPa)
R_{p0,2}	smluvní mez kluzu v tahu (MPa)
A₅(A₁)	tažnost (měřeno na délce l=5 x d, resp. l=4 x d) %
°C/KV	nárazová práce při zkoušce rázem na tyči s „V“ vrubem (při teplotě °C) (J)
HV	tvrdost dle Vickerse
HB	tvrdost dle Brinella
HRC	tvrdost dle Rokwella
FN	feritové číslo (WCR 92)
B	index bazicity tavidel dle Boniszewského
	$B = \frac{\text{CaO}+\text{MgO}+\text{SrO}+\text{BaO}+\text{LiO}_2+\text{Na}_2\text{O}+\text{K}_2\text{O}+\text{CaF}_2+1/2 (\text{FeO}+\text{MnO})}{\text{SiO}_2+1/2 (\text{Al}_2\text{O}_3+\text{TiO}_2+\text{ZrO}_2)}$
X-faktor (Bruscatto)	$X = (10 P + 5 \text{Sb} + 4 \text{Sn} + A_5) / 100$ (ppm)
MKK	mezikrystalová korozie
PRE	Pitting Resistant Equivalent PRE=%Cr + 3,3%Mo + 16%N
TZ 0	vlastnosti ve svaru po svařování
TZ x	vlastnosti po žihání blíže specifikovaném (na odstr. prnutí, normalizačním, rozpouštěcím apod.)

Druh proudu, polarita:

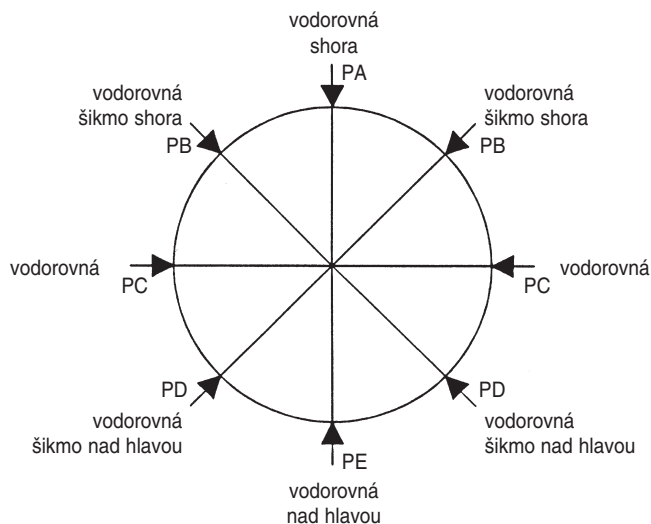
	střídavý proud, AC
	stejnoseměrný proud, zapojení na + pól, DC+
	stejnoseměrný proud, zapojení na - pól, DC-
	stejnoseměrný proud, zapojení na + nebo - pól, DC±
	buď stejnoseměrný proud a zapojení na + pól nebo střídavý proud
	buď stejnoseměrný proud a zapojení na - pól, nebo střídavý proud
	není rozdíl v zapojení a ve volbě druhu proudu

Výkonové hodnoty:

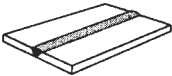
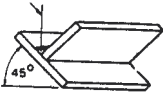
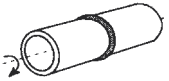
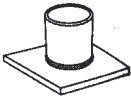
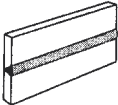


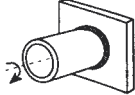
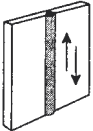
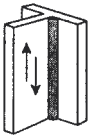
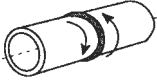
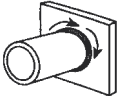
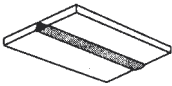
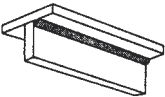
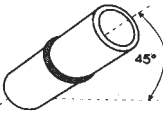

∅ d	průměr elektrody - drátu (mm)
∅ d x l	průměr x délka elektrody (mm)
N	množství svarového kovu na 1 kg elektrod (kg)
B	počet elektrod na 1 kg svarového kovu (ks)
H	výkon navaření (kg/h)
T	doba hoření elektrody (s)
U	napětí (V)

symbol	druh svaru	AWS	označení dle	název
	tupý koutový	1G 1F	PA PA	vodorovná shora vodorovná shora
	tupý	2G	PC	vodorovná na svislé stěně
	tupý koutový	4G -	PE PD	nad hlavou vodorovná nad hlavou
	tupý koutový	3G -	PF PF	svislá nahoru svislá nahoru
	tupý koutový	3G -	PG PG	svislá dolů svislá dolů
	koutový	2F	PB	vodorovná šikmo shora

Zjednodušený pohled na značení hlavních poloh svařování podle ČSN EN ISO 6947 (050024)



Porovnání označení svařovacích poloh podle EN ISO 6947 a ASME/AWS

Označení polohy dle	Tupý svar	Koutový svar	Svar na trubce	Svar trubka - plech
EN ASME	 PA 1G	 PA 1F	 PA 1G	 PB 2F
EN ASME	 PC 2G	 PB 2F	 PC 2G	 PB 2F
EN ASME	 PG - shora dolů PF - zdola nahoru 3G	 PG - shora dolů PF - zdola nahoru 3F	 PG - shora dolů PF - zdola nahoru 3G	 PG - shora dolů PF - zdola nahoru 5F
EN ASME	 PE 4G	 PD 4F	 J-L 045 - od vrcholu svaru dolů H-L 045 - k vrcholu svaru nahoru 6G	 PD 4F

B



Zkratky, použité v katalogu pro označení zkušebních, klasifikačních a certifikačních společností

Ü	Ü-Zeichen, Übereinstimmungszertifikat nach Bauregliste A, Teil 1
ABS	American Bureau of Shipping
BV	Bureau Veritas
CE	Prohlášení o shodě dle EN 13479, nahrazuje Ü
CO	Controlas, Association for welding verification, Nederland
DNV	Det Norske Veritas
DB	Deutsche Bahn
GL	Germanische Lloyd
LR	Lloyds Registr of Shipping
TÜV	Technischer Überwachungs Verein
RS (RMRS)	Russian Maritime Register of Shipping
RINA	The Italian Ship Classification Body
CWB	Canadian Welding Bureau
GDF	Gaz de France
OBB	Osterreichische Bundesbahn
PRS	Polski Register statkow
UDT	Urząd Dozoru Technicznego
DS	Dansk Standard
FORCE	Force Institut
SFS	Finish Standard
SS	Swedisch Standard
GASPROM	Institut gazovoj promyšlennosti
VNIIST	All -Russia Research and Development Institute on Certification
SEPROS	Certifikat vidpovidnosti „SEPROS“ Institutu Elektrosvarki imeni E.O. Patona